

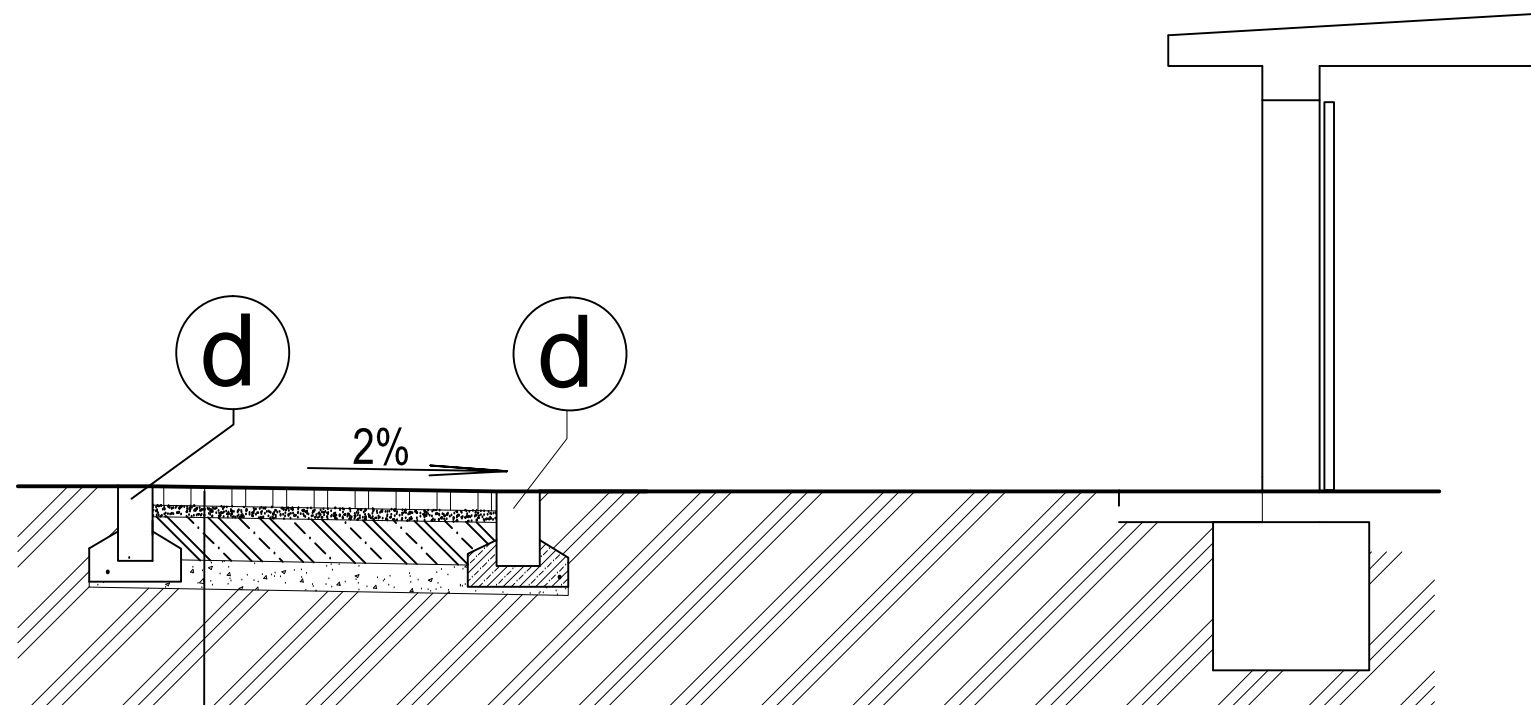
LEGENDA NAVRHOVANÝCH KONŠTRUKCIÍ:

 - ASFALTOVÁ PLOCHA - VYBÚRA SA AJ S CESTNÝMI OBRUBNÍKMI

 - EXISTUJÚCE TRVALÉ DOPRAVNÉ ZNAČENIE

**CHODNÍK NA ŠANCOVEJ ULICI, PEZINOK**  
**UDRŽIAVACIE PRÁCE**  
**PÔDORYS - NAVRHOVANÉ RIEŠENIE**  
**M 1 : 150**

# VZOROVÝ PRIEČNY REZ CHODNÍKOM A-A'



|   |              |                    |
|---|--------------|--------------------|
| — ZÁMKOVÁ DLAŽBA                              | DL. 80 mm    | STN 73 6131-1      |
| — ŠTRKODRVINA FR.4-8-LÔŽKO                    | ŠD 40 mm     | STN 73 6126        |
| — CBGM - C8/10 - 0/20 - G1 - CEM III/B 32,5 N | CBGM 150 mm  | STN EN 14227-1     |
| — ŠTRKODRVINA fr 0-63                         | ŠD 100 mm    | STN 73 6126        |
|   | <b>SPOLU</b> | <b>min. 370 mm</b> |

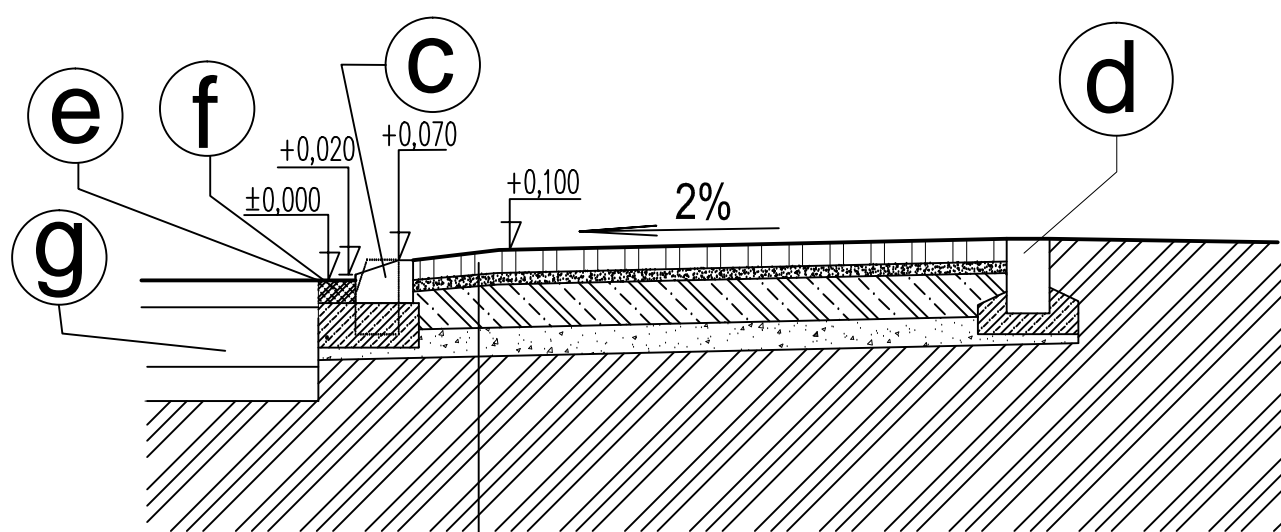
|   |                            |
|---|----------------------------|
|  | KAMENIVO SPEVNENÉ CEMENTOM |
|  | ASFALTOVÝ BETÓN            |
|  | ŠTRKOVÉ LÔŽKA A PODSYPY    |
|  | RASTLÝ TERÉN               |
|  | PROSTÝ BETÓN TR. C16/20    |

CHODNÍK NA ŠANCOVEJ ULICI, PEZINOK  
M 1:50

# VZOROVÝ PRIEČNY REZ CHODNÍKOM B-B' V MIESTE PREJAZDU AUTOMOBILU

## LEGENDA:

- a** NAVRHOVANÉ SÚVRSTVIE CHODNÍKA
- b** NAVRH. OBRUBNÍK BET. CESTNÝ SO SKOSENÍM V BETÓNOVOM LÔŽKU C20/25 HR. 0,1-0,15 m
- c** CESTNÝ NÁBEHOVÝ /NÁJAZDOVÝ/ OBRUBNÍK ROZMER 100X20 CM , VÝŠKA 15/10 CM
- d** NAVRH. OBRUBNÍK BET. CESTNÝ BEZ SKOSENIA V BETÓNOVOM LÔŽKU C20/25 HR. 0,15 m
- e** ZÁREZ DO EXISTUJÚCEJ VOZOVKY
- f** SPÄTNÉ DOPLNENIE ASFALTOBETÓNU
- g** SÚVRSTVIE PÔVODNEJ KOMUNIKÁCIE



-  KAMENIVO SPEVNEŇÉ CEMENTOM
-  ASFALTOVÝ BETÓN
-  ŠTRKOVÉ LÔŽKA A PODSYPY
-  RASTLÝ TERÉN
-  PROSTÝ BETÓN TR. C16/20

|   |       |             |                |
|---|-------|-------------|----------------|
| — ZÁMKOVÁ DLAŽBA                            | DL.   | 80 mm       | STN 73 6131-1  |
| — ŠTRKODRVINA FR.4-8-LÔŽKO                  | ŠD    | 40 mm       | STN 73 6126    |
| — CBGM - C8/10- 0/20 - G1- CEM III/B 32,5 N | CBGM  | 150 mm      | STN EN 14227-1 |
| — ŠTRKODRVINA fr 0-63                       | ŠD    | 100 mm      | STN 73 6126    |
|   | SPOLU | min. 370 mm |                |

**a**

CHODNÍK NA ŠANCOVEJ ULICI, PEZINOK  
M 1:50