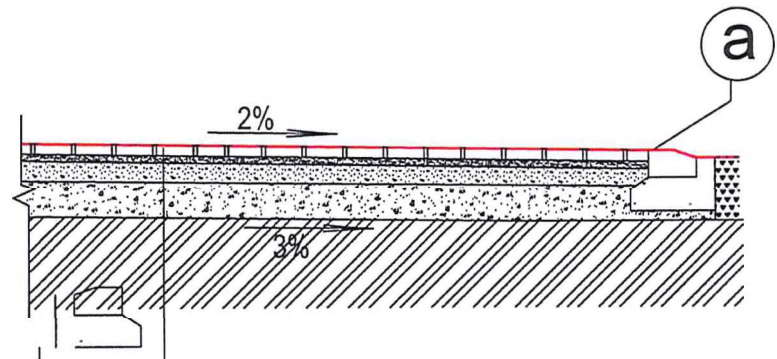


# REZ PLOCHOU 1-1' - SKLADBA "A"

M 1: 25



— ZÁMKOVÁ DLAŽBA	DL.	80 mm	STN 73 6131-1
— ŠTRKODRVINA FR.4-8-LŮŽKO	ŠD	40 mm	STN 73 6126
— ŠTRKODRVINA fr 0-32	ŠD	100 mm	STN 73 6126
— ŠTRKODRVINA fr 0-63	ŠD	200 mm	STN 73 6126
	SPOLU	min. 420 mm	

## LEGENDA:

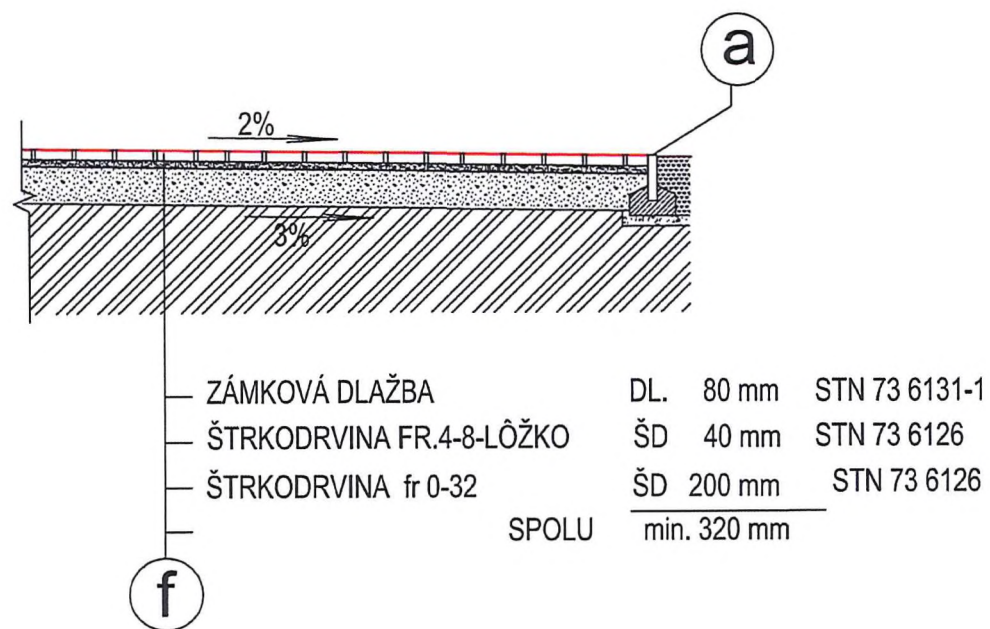
- a** NAVRH. OBRUBNÍK BET. CESTNÝ SO SKOSENÍM V BETÓNOVOM LŮŽKU C20/25 HR. 0,1-0,15 m
- f** NAVRHOVANÉ SÚVRSTVIE PLOCHY

-  ZÁMKOVÁ DLAŽBA
-  ORNICA
-  ŠTRKOVÉ LŮŽKA A PODSYPY
-  RASTLÝ TERÉN

MŠ HOLUBYHO 49, PEZINOK

# REZ PLOCHOU 2-2' - SKLADBA "B"

M 1: 25



## LEGENDA:

**a** NAVRH. OBRUBNÍK BETÓNOVÝ PARKOVÝ  
V BETÓNOVOM LŔŽKU C20/25 HR. 0,1-0,15 m

**f** NAVRHOVANÉ SÚVRSTVIE PLOCHY

 ZÁMKOVÁ DLAŽBA

 ORNICA

 ŠTRKOVÉ LŔŽKA A PODSYPY

 RASTLÝ TERÉN

MŠ HOLUBYHO 49, PEZINOK